



▲ CAUTION: Before you set up and operate your Dell projector, follow the safety information that shipped with your projector.

▲ 警告：在设置和使用Dell投影机前，阅读投影机随附的安全注意事项。

▲ 注意：在您設定和操作 Dell 投影机之前，請遵循投影机随附的安全性資訊。

▲ 注意：Dellプロジェクタをセットアップし操作する前に、プロジェクタに付属する安全情報に従ってください。

Information in this document is subject to change without notice.

© 2013 Dell Inc. All rights reserved.

Reproduction of these materials in any manner whatsoever without the written permission of Dell Inc. is strictly forbidden.

本文件所含信息如有更改，恕不另行通知。

© 2013 Dell Inc. 保留所有权利。

未经Dell Inc.书面许可，严禁以任何方式复制这些资料。

本文件中的資訊如有變更恕不另行通知。

© 2013 DellInc. 版權所有。

如果沒有事先獲得 Dell Inc. 的書面許可，嚴禁以任何方式重製本文件。

本書の情報は事前の通知なしに変更することがあります。

© 2013 Dell Inc. All rights reserved.

Dell Inc. 社の書面による許諾を受けることなく、どのような形態であっても、本書を複製することは固く禁じられています。

More Information

- For more information about your projector, see the User's Guide.
- To contact Dell for sales, technical support, or customer service issue, go to www.dell.com/ContactDell.

更多信息

- 有关投影仪的详细信息，请参阅用户指南。
- 如需联系Dell销售、技术支持或客户服务，请访问 www.dell.com/ContactDell。

更多資訊

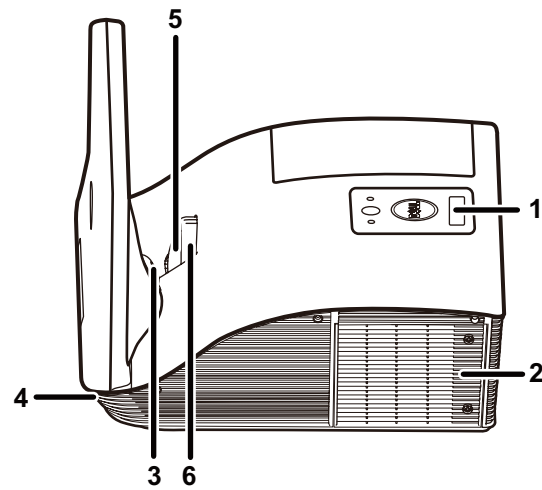
- 更多關於投影機的資訊，請參閱使用手冊。
- 欲聯絡 Dell 有關銷售、技術支援、或客戶服務問題，請至 www.dell.com/ContactDell 查詢。

詳細

- プロジェクタの詳細については、ユーザーズガイドを参照してください。
- 販売、技術サポート、または顧客サービスでDellに連絡するには、www.dell.com/ContactDellにアクセスしてください。

About Your Projector

关于您的投影仪 | 關於您的投影机 | プロジェクタについて



- Power button
- Lamp cover
- Camera
- Speaker
- Lens
- Focus ring
- Mini USB connector
- HDMI connector
- VGA output connector
- USB type-A connector

- 电源按钮
- 灯泡盖
- 摄像头
- 扬声器
- 镜头
- 调焦环
- Mini USB接口
- HDMI连接器
- VGA输出接口
- USB A型接口

- USB type-B connector
- VGA-A input connector
- RJ-45 connector
- Audio-A input connector
- S-Video connector
- Audio-A life-channel input connector
- Audio-B life-channel input connector
- Audio output connector
- Power cord connector

- USB B型接口
- VGA-A輸入接口
- RJ-45接口
- 音频A輸入连接器
- S视频接口
- 音频A左声道輸入插孔
- 音频B左声道輸入插孔
- 音频輸出连接器
- 电源线连接器
- 麦克风插孔

- Microphone connector
- Audio-B right-channel input connector
- Audio-A right-channel input connector
- Composite Video connector
- Audio-B input connector
- VGA-B input connector
- RS232 connector
- Laser curtain connector

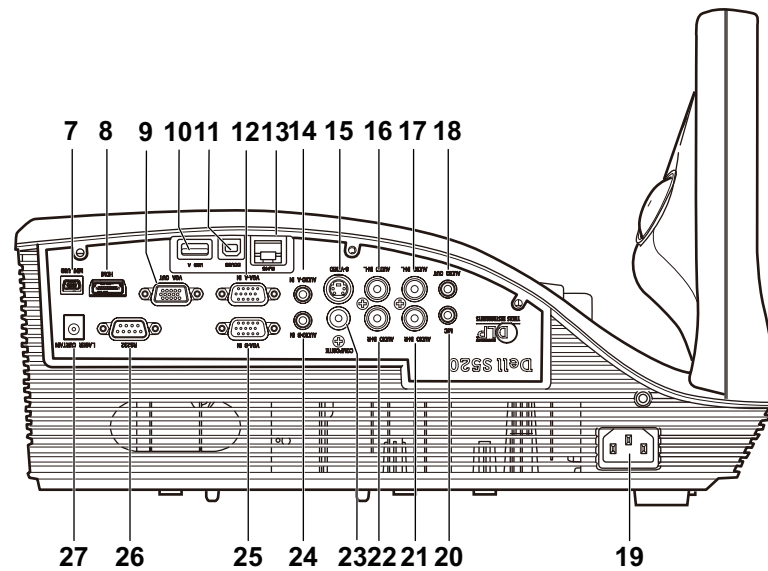
- 音频B右声道輸入连接器
- 音频A右声道輸入插孔
- 复合视频接口
- 音频B輸入插孔
- VGA-B輸入接口
- RS232连接器
- 激光幕接口

Dell Interactive Projector

S520

Quick Start Guide

快速入门指南 | 快速入門指南
クイックスタートガイド



- 電源按钮
- 燈泡蓋
- 攝影機
- 喇叭
- 鏡頭
- 焦距調整環
- 迷你 USB 接頭
- HDMI 接頭
- VGA 輸出接頭
- USB A 型接頭

- USB B 型接頭
- VGA-A 輸入接頭
- RJ-45 接頭
- 音訊 A 輸入接頭
- S 端子接頭
- 音訊 A 左聲道輸入接頭
- 音訊 B 左聲道輸入接頭
- 音訊輸出接頭
- 電源線接頭
- 麥克風接頭

- 音訊 B 右聲道輸入接頭
- 音訊 A 右聲道輸入接頭
- 複合影像接頭
- 音訊 B 輸入接頭
- VGA-B 輸入接頭
- RS232 接頭
- 雷射幕接頭

- 電源ボタン
- ランプカバー
- カメラ
- スピーカー
- レンズ
- フォーカスリング
- ミニ USB コネクタ
- HDMI コネクタ
- VGA 出力コネクタ
- USB タイプ A コネクタ

- USB タイプ B コネクタ
- VGA-A 入力コネクタ
- RJ-45 コネクタ
- オーディオ-A 入力コネクタ
- S-ビデオコネクタ
- オーディオ-A 左チャンネル入力コネクタ
- オーディオ-B 左チャンネル入力コネクタ
- オーディオ出力コネクタ
- 電源コードコネクタ

- マイクコネクタ
- オーディオ-B 右チャンネル入力コネクタ
- オーディオ-A 右チャンネル入力コネクタ
- コンポジットビデオコネクタ
- オーディオ-B 入力コネクタ
- VGA-B 入力コネクタ
- RS232 コネクタ
- レーザーカーテンコネクタ

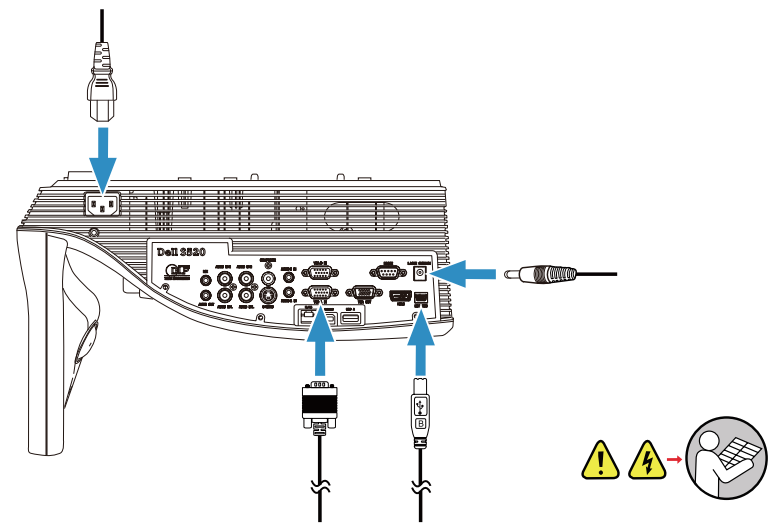


0RVYV8A00



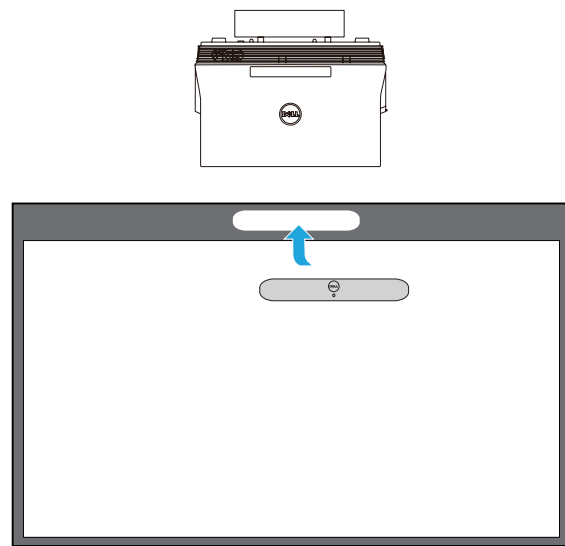
1 Connect power, video, Mini USB, DC to DC cables to projector

将电源、视频、Mini USB、DC到DC等线缆连接到投影仪
將電源、影像、Mini USB、DC轉DC纜線連接投影機
電源、ビデオ、ミニUSB、DCをプロジェクタのDCケーブルに接続します



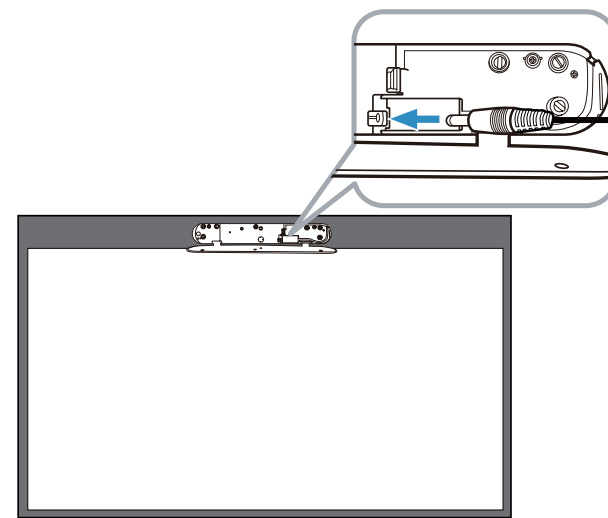
2 Attach Laser Curtain Kit onto whiteboard

将激光幕套件安装到白板上
將雷射幕組件裝在白板上
レーザーカーテンキットをホワイトボード上に取り付けます



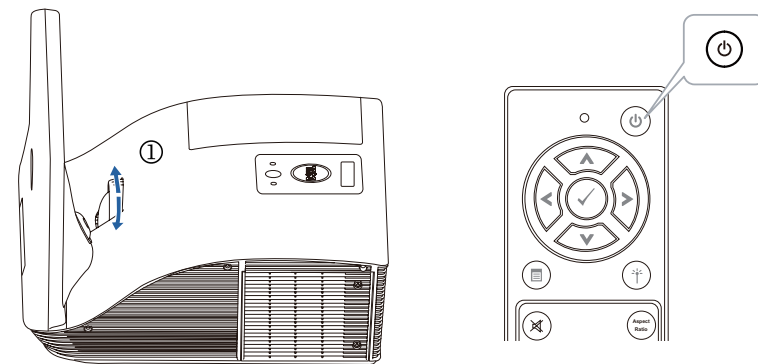
3 Connect DC to DC cable to Laser Curtain Kit

将DC到DC线连接到激光幕套件
將DC轉DC纜線連接雷射幕組件
DCをレーザーカーテンキットのDCケーブルに接続します



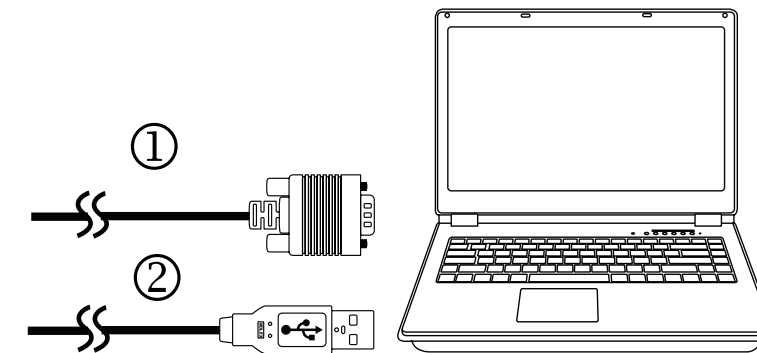
4 Turn on Projector, adjust image zoom & focus

开启投影仪，调整图像变焦和对焦
開啟投影機，調整影像縮放與焦距
プロジェクタに電源を入れ、画像のズームとフォーカスを調整します



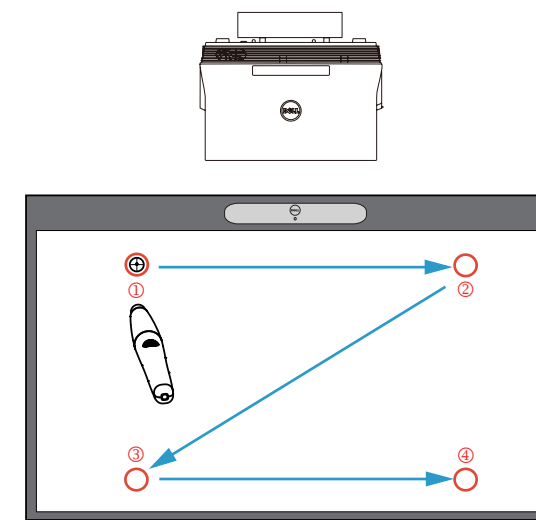
5 Connect video & USB cables to computer

将视频线和USB线连接到计算机
將影像與USB纜線連接電腦
ビデオおよびUSBケーブルをコンピュータに接続します



6 Install Touch Driver & Initialize Touch Control Function in your computer

在计算机中安装触控驱动程序和初始化触控功能
在電腦上安裝觸控功能驅動程式，再將觸控功能初始化
お使いのコンピュータにタッチドライバをインストールし、タッチコントロール機能を初期化します

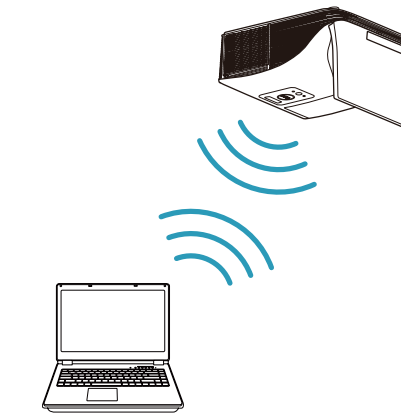


Wireless Projection

无线投影 | 無線投影 | ワイヤレスプロジェクション

From your computer

从计算机 | 透過電腦 | コンピュータから



Switch the projector to Wireless Display or Intel® WiDi source mode and follow the on-screen instructions.

Note: Refer to the User's Guide for system requirements

将投影机切换到无线显示或Intel® WiDi输入源模式，然后按照屏幕说明进行操作。

注：参见用户指南以了解系统要求

將投影機切換為無線顯示或Intel® WiDi訊號源模式，再遵照螢幕上的指示。

備註：如需查看系統需求，請參閱使用指南

プロジェクタをワイヤレスディスプレイモードまたはIntel® WiDiソースモードに切り替え、スクリーン上の指示に従います。

メモ：システム要件については、ユーザーズガイドを参照してください

From your mobile devices

从移动设备 | 透過行動裝置 | モバイルデバイスから



Dell S520 supports wireless transmission of supported content from Android & iOS devices. Download WiFi-Doc (Bundle Version) from the Apple App Store or Google Play Store.

Switch the projector to Wireless Display source mode and launch the app on your mobile device.

Dell S520支持以无线方式传输来自Android和iOS设备的受支持内容。从Apple App Store或Google Play Store下载WiFi-Doc（捆绑版本）。

將投影機切換到无线显示输入源模式，然后在移动设备上启动应用程序。

可透過Android與iOS裝置以無線方式傳輸支援內容至Dell S520。請在Apple App Store或Google Play Store下載WiFi-Doc（搭售版）。

將投影機切換至無線顯示訊號源模式，然後在行動裝置上執行上述應用程式。

Dell S520は、AndroidおよびiOSデバイスからサポートするコンテンツの無線伝送をサポートします。Apple App StoreまたはGoogle Play StoreからWiFi-Doc（バンドル版）をダウンロードします。

プロジェクタをワイヤレスディスプレイモードに切り替え、モバイルデバイス上でアプリを起動します。